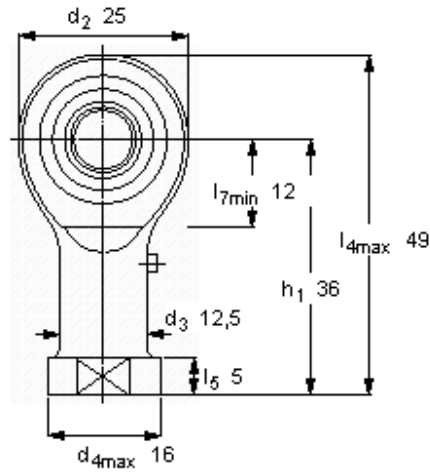
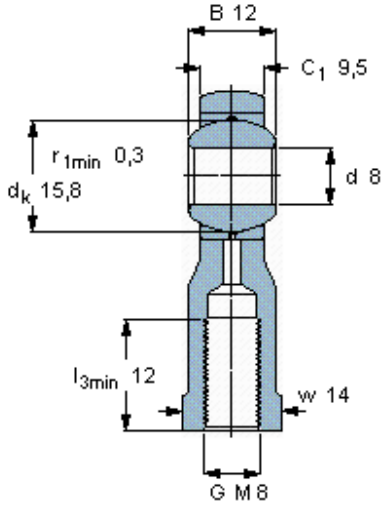


Kloubové hlavice vyžadující domazávání, ocel/bronz, vnitřní závit

Základní rozměry						Úhel sklonu	Základní hodnoty zatížení		Označení
d	d ₂ max	B	G 6H	C1 max	h ₁ ±	±	dynamické C	statické C0	Koncovka pístnice s pravým nebo levým závitem
mm						stupně	kN		-
8	25	12	M 8	9,5	36	13	7,2	9,15	SIKAC 8 M



Faktor specifického zatížení

K 50

Konstanta materiálu

K_M 330